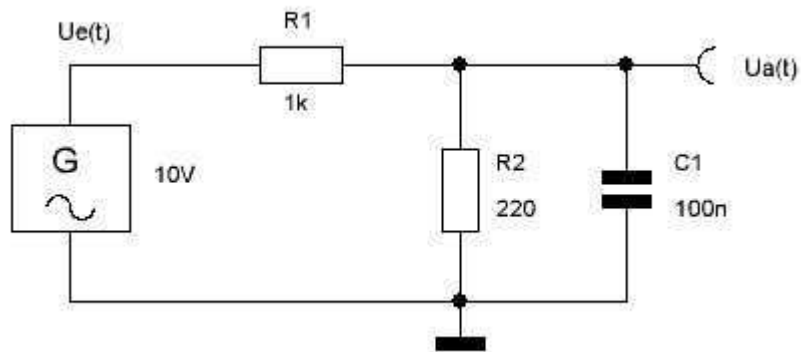


Aufgabe 1:



a) Bestimmen Sie die Übertragungsfunktion $H(j\omega)$ ($\frac{U_a}{U_e}$)!

b) Welche Eckfrequenz(en) f_g ergeben sich?

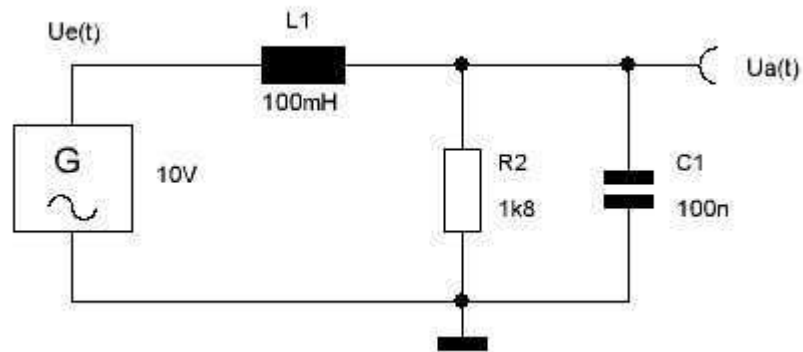
Lösung:

$$a) \frac{U_a}{U_e} = \frac{R_2}{R_1 + R_2} \cdot \frac{1}{\sqrt{1 + \left(\omega \cdot \frac{R_1 R_2}{R_1 + R_2} \cdot C \right)^2}} \cdot e^{j \cdot \arctan\left(\omega \cdot \frac{R_1 R_2}{R_1 + R_2} \cdot C \right)}$$

$$b) f_g = \frac{1}{2\pi\tau} = \frac{1}{2\pi \cdot \frac{R_1 R_2}{R_1 + R_2} \cdot C}$$

$$f_g = 8825,87 \text{ Hz} = 8,825 \text{ KHz}$$

Aufgabe 2:



- Bestimmen sie den komplexen Scheinwiderstand \underline{Z} der Tiefpassanordnung!
- Ermitteln Sie hieraus den Betrag und Phasenwinkel.
- Bei welcher Frequenz stellt sich eine Phasenlage von 0° ein?

Lösung:

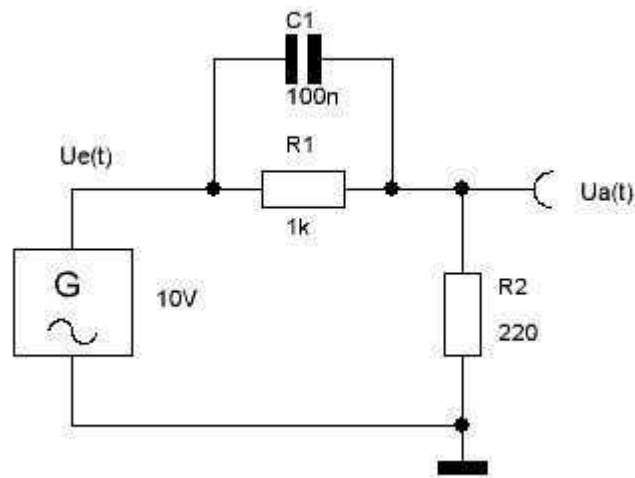
$$a) \underline{Z} = \frac{R}{1 + (\omega RC)^2} + j \left(\omega L - \frac{\omega R^2 C}{1 + (\omega RC)^2} \right)$$

$$b) Z = \sqrt{\left(\frac{R}{1 + (\omega RC)^2} \right)^2 + \left(\omega L - \frac{\omega R^2 C}{1 + (\omega RC)^2} \right)^2}$$

$$\varphi = \arctan \left(\omega^3 RLC^2 + \omega \left(\frac{L}{R} - RC \right) \right)$$

$$c) f = 1323,34 \text{ Hz} = 1,323 \text{ KHz}$$

Aufgabe 3:



a) Bestimmen Sie die Übertragungsfunktion $H(j\omega)$ ($\frac{U_a}{U_e}$)!

b) Welche Eckfrequenz(en) f_g ergeben sich?

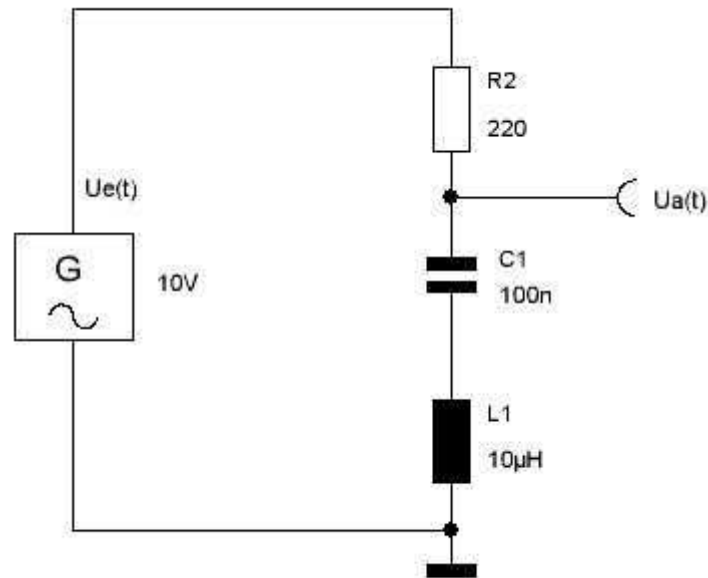
Lösung:

$$a) \frac{U_a}{U_e} = \frac{R_2}{R_1 + R_2} \cdot \frac{\sqrt{1 + (\omega R_1 C)^2}}{\sqrt{1 + \left(\omega \cdot \frac{R_1 R_2}{R_1 + R_2} \cdot C\right)^2}} \cdot e^{j \arctan(\omega R_1 C) - \arctan\left(\omega \cdot \frac{R_1 R_2}{R_1 + R_2} \cdot C\right)}$$

$$b) f_{g1} = \frac{1}{2\pi R_1 C}; \quad f_{g2} = \frac{1}{2\pi \frac{R_1 R_2}{R_1 + R_2} C}$$

$$f_{g1} = 1591,55 \text{ Hz}; \quad f_{g2} = 8825,87 \text{ Hz}$$

Aufgabe 4:



- a) Bestimmen Sie die Übertragungsfunktion $H(j\omega)$ ($\frac{U_a}{U_e}$)!
- b) Welcher Phasenwinkel ergibt sich (formal)?

Lösung:

$$a) \frac{U_a}{U_e} = \frac{1}{\sqrt{1 + \left(\frac{\omega RC}{1 - \omega^2 LC}\right)^2}} \cdot e^{j - \arctan\left(\frac{\omega RC}{1 - \omega^2 LC}\right)}$$

$$b) \varphi = -\arctan\left(\frac{\omega RC}{1 - \omega^2 LC}\right)$$