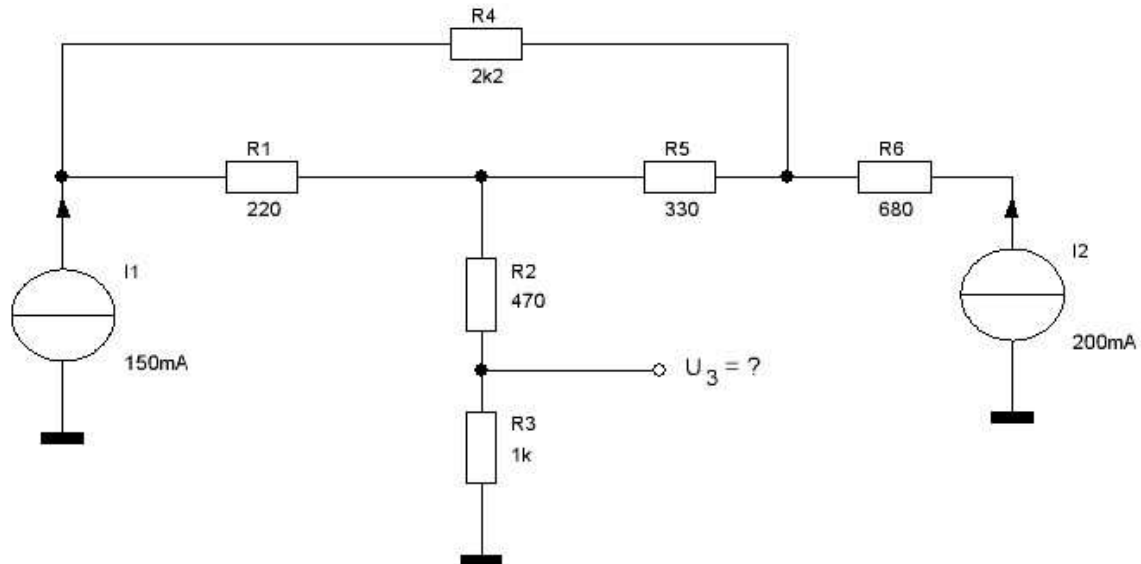


Aufgabe 10:



- a) Berechnen Sie  $I_{R3}$  und  $U_{R3}$ .
- b) Welche Verlustleistung wird in  $R_2$  umgesetzt?

Anmerkung: Es ist jedem selbst überlassen, für welches Berechnungsverfahren man sich entscheidet.

Lösung: a)  $U_{R3} = 350\text{ V}$ ;  $I_{R3} = 350\text{ mA}$ ; b)  $P = 57,58\text{ W}$